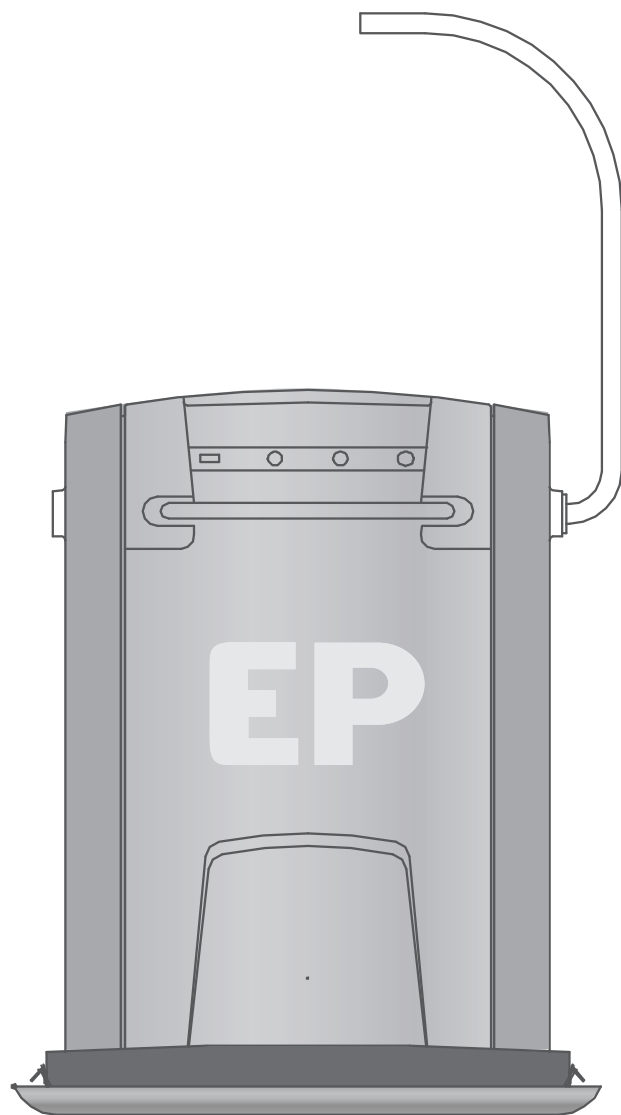


# Stepper



# Stepper

## Descripción STEPPER

STEPPER está constituido por un medio móvil dotado de una plataforma para superar los desniveles (escaleras, rampas, planos inclinados) que constituyen barreras arquitectónicas. Por lo general la máquina está constituida por:

- Un carril fijo, conformado en función del lugar de instalación, fijado al piso y/o pared por medio de apropiados anclajes. El carril, constituido por dos tubulares superpuestos, está realizado en trechos distintos que se conectan entre ellos por medio de un dispositivo de bayoneta.
- El grupo motorización de la máquina, que se mueve a lo largo del carril, dotado de los dispositivos de movimentación.
- El bastidor que sostiene el equipo eléctrico, los dispositivos de mando y la plataforma (reclinable) para el transporte de las personas.

La máquina se puede desplazar sea mediante el terminal de control colocado a bordo, sea mediante mando remoto confiado a radiomando (eventualmente instalado en posición fija en correspondencia de las paradas). El funcionamiento de la servoescalera es eléctrico e independiente de la red de alimentación utilizando la energía abastecida por dos baterías de 12 Voltios colocadas a bordo de la máquina. En las partes extremas del carril (zonas de aparcamiento de la máquina) está presente una apropiada estación que permite recargar las baterías por medio de contactos superficiales.

|                                      |                         |   |
|--------------------------------------|-------------------------|---|
| Características técnicas principales | CAPACIDAD nominal máx   | 225 Kg  |
|                                      | VELOCIDAD nominal máx   | 0,10 m/s  |
|                                      | MASA                    | 150 Kg  |
|                                      | TENSION DE ALIMENTACION | 220 V EN CORRIENTE ALTERNADA  |
|                                      | TENSION DE CARGA        | 24 V EN CORRIENTE CONTINUA  |
|                                      | MOTOR                   | A BORDO MAQUINA; POTENCIA 0.665 KW, DOTADO DE FRENO DE DISCO ELECTROMAGNETICO   |
|                                      | MANDOS                  | DEL TIPO DE ACCIONAMIENTO CONTINUO. DISPONIBLES SOBRE CAJA DE BORNES A BORDO DEL MEDIO MOVIL Y TERMINALES DE CONTROL REMOTO   |
|                                      | TRACCION                | GRUPO DE ADHERENCIA SOBRE LOS CARRILES MANDADA POR EL MOTOR A BORDO   |
|                                      | PLATAFORMA              | CON VUELCO MOTORIZADO, DOTADA DE GOZNES DE EMPALME CON MOVIMIENTO AUTOMATICO CON FUNCION DE RAMPA DE ACCESO   |
|                                      | BARRA DE SEGURIDAD      | CON VUELCO MOTORIZADO, DISPUESTA EN EL SENTIDO DE LA BAJADA Y DOTADA DE CONTROL ELECTROMECHANICO DE LA POSICION. ES POSIBLE INSTALAR UNA SEGUNDA BARRA DE SEGURIDAD EN EL LADO OPUESTO. |

*El valor de capacidad se entiende por carga distribuida uniformemente en la plataforma de carga*

1



Sede legale

Via Querceto, 27 59100 Prato Italy



Reg. Imprese di Prato Cod. Fisc. e P.IVA 01129050470

Sede Operativa

Via della Pavoncella, 12 56019 Vecchiano (PI) Italy

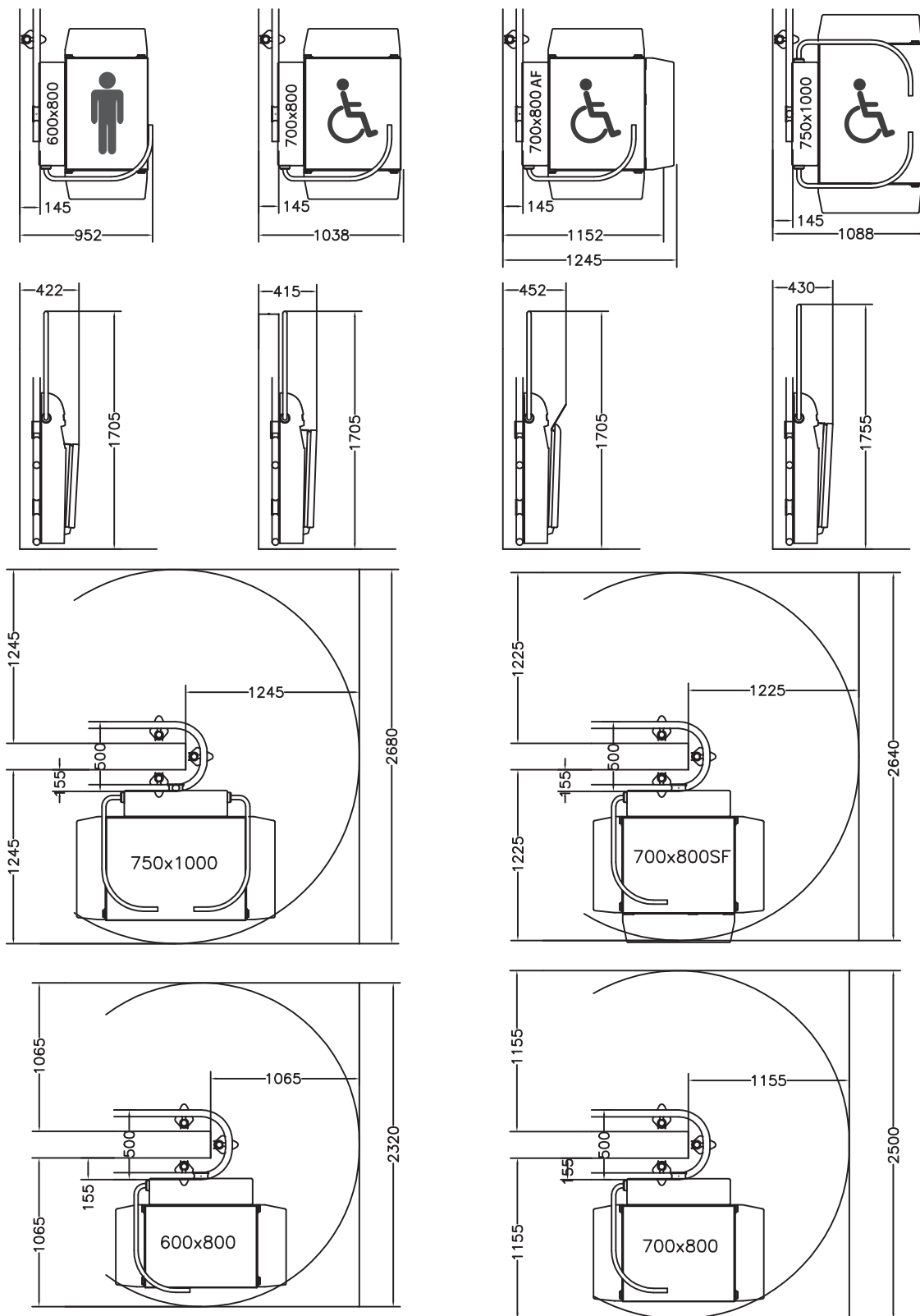
Tel +39 050 875091 Fax +39 050 8750928

www.elevatoripremontati.it - info@elevatoripremontati.it



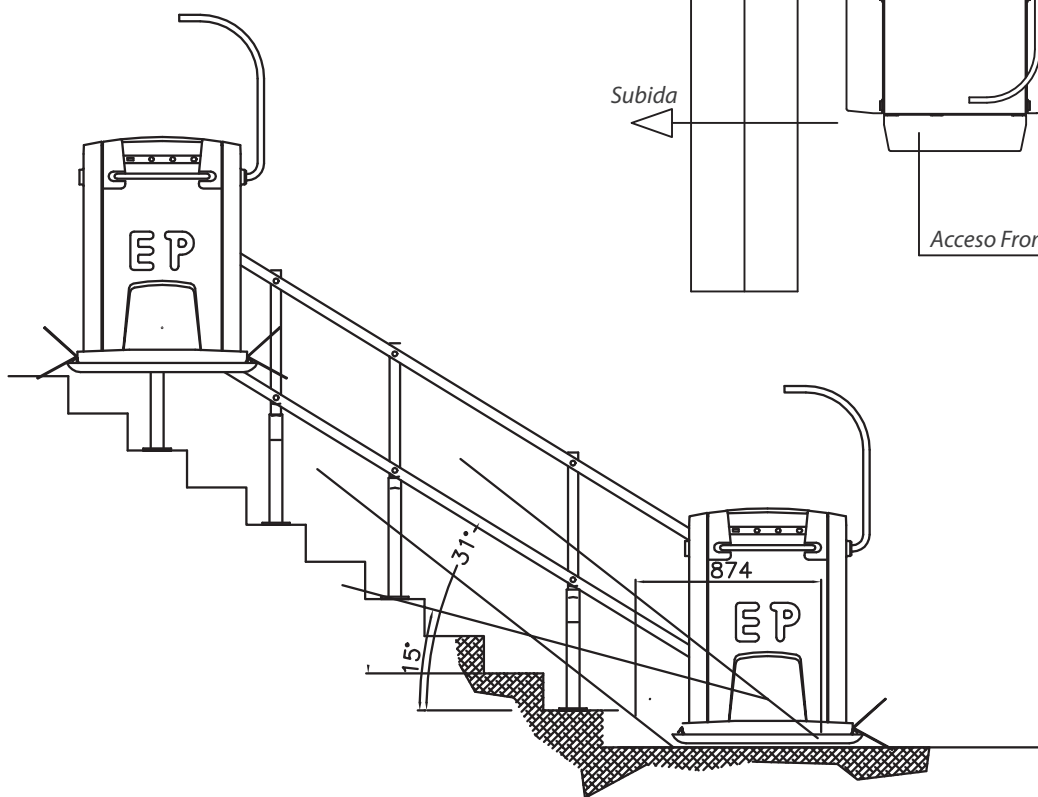
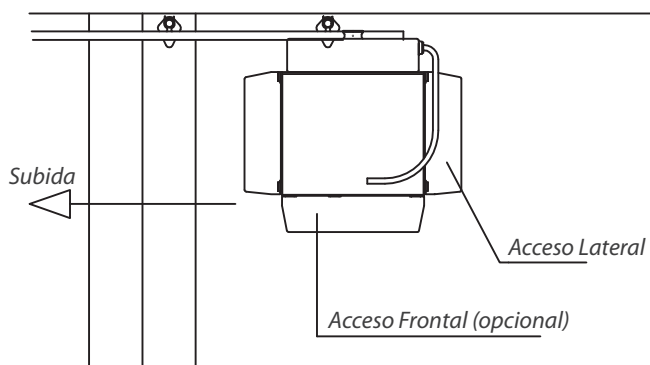
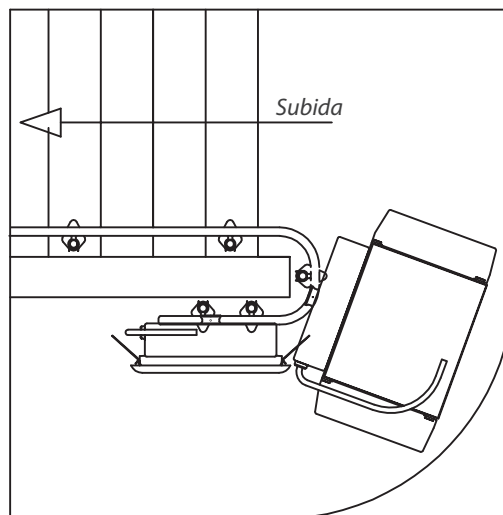
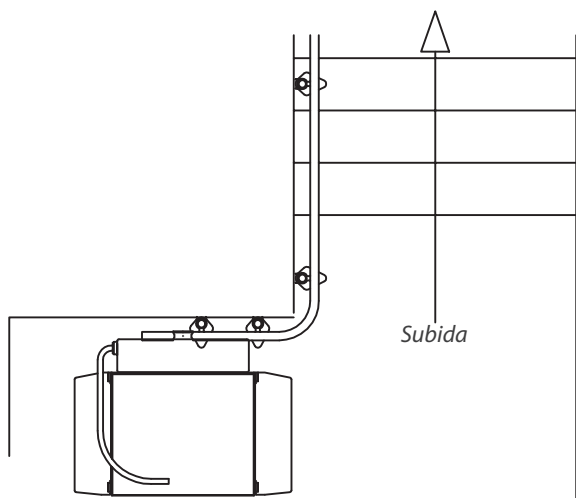
elevatori premontati s.r.l.

# Stepper esquema espacio minimo



AF = acceso frontal

# Stepper ejemplos de aparcamiento



Sede legale

Via Querceto, 27 59100 Prato Italy



Reg. Imprese di Prato Cod. Fisc. e P.IVA 01129050470

Sede Operativa

Via della Pavoncella, 12 56019 Vecchiano (PI) Italy

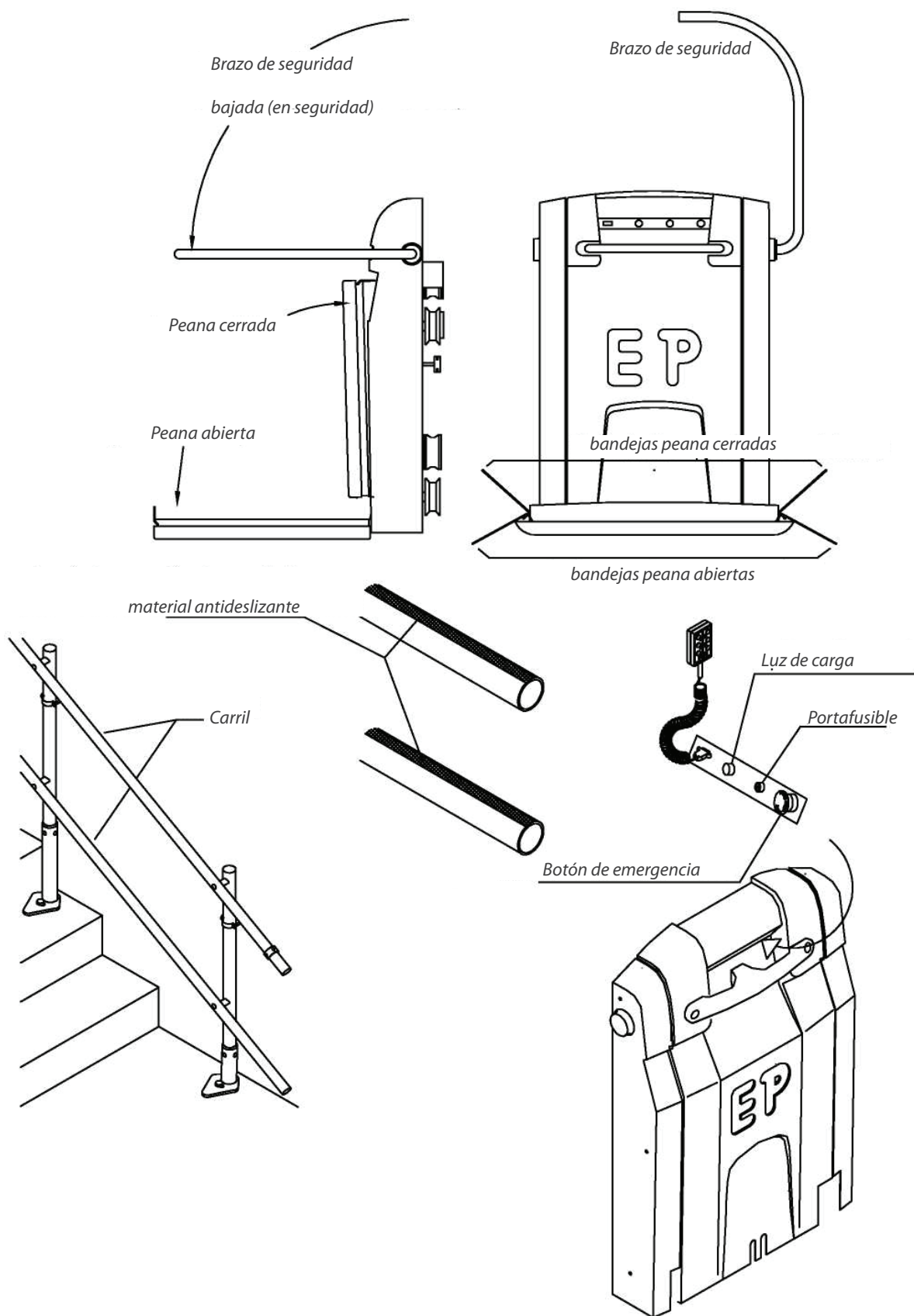
Tel +39 050 875091 Fax +39 050 8750928

www.elevatoripremontati.it - info@elevatoripremontati.it



elevatori premontati s.r.l.

# Stepper



Sede legale

Via Querceto, 27 59100 Prato Italy



Reg. Imprese di Prato Cod. Fisc. e P.IVA 01129050470

Sede Operativa

Via della Pavoncella, 12 56019 Vecchiano (PI) Italy

Tel +39 050 875091 Fax +39 050 8750928

www.elevatoripremontati.it - info@elevatoripremontati.it



elevatori premontati s.r.l.